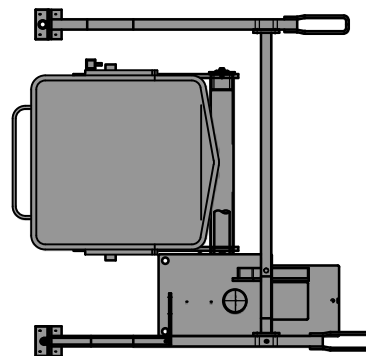


Déversement à droite



Déversement à gauche

Concepteur
d'équipements en inox et polyéthylène

SIEGE SOCIAL : ZI - 6 rue de l'artisanat - BP116 - 67703 SAVERNE Cedex
Tél. : +33(0)3.88.03.13.03 Fax : +33(0)3.88.71.24.40 Internet : www.schweyer.fr

SCHWEYER

	Tél : +33(0)3.88.03.13.03	Validé par :
	Fax : +33(0)3 88 71 24 40	Date :
	E-mail : info@schweyer.fr	Visa :

ÉCHELLES :	ELEVATEUR DE BACS "EUROPE"
:	
	200 et/ou 300 litres - charge admissible 350 Kg
	Version Mobile - Standard