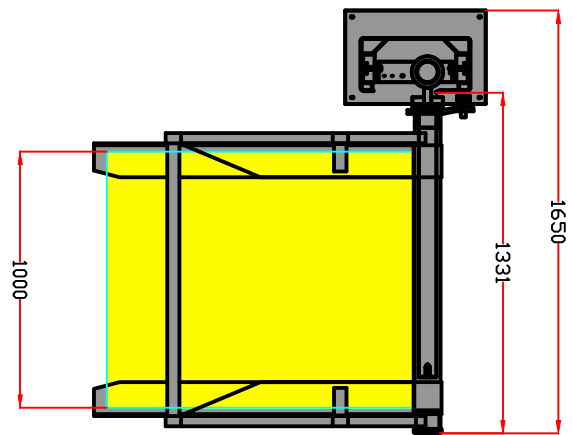

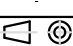


Déversement à gauche



Déversement à droite

**Attention :** les cotes mentionnées ci-dessus ne sont valable que pour un pal-box de 1200 x 1000 mm. Tout autre contenant possible avec une charge maximum de 500 Kg

Concepteur d'équipements en inox et polyéthylène <small>SIÈGE SOCIAL : ZI - 6 rue de l'artisanat - BP16 - 67703 SAVERNE Cedex          Tel : +33(0)3 88 03 13 03 Fax : +33(0)3 88 71 24 40 Internet : www.schweyer.fr</small>		
		Validé par :
		Date :
		Visa :
ÉCHELLES : 	<b>ELEVATEUR DE PAL-BOX</b> ou autre contenant - charge admissible 500 Kg Version Fixe - Modèle avec goulotte standard	
<small>Ce document est la propriété exclusive de la Société Schweyer, et ne peut être ni reproduit, ni communiqué à des tiers, sous peine de poursuites</small>		