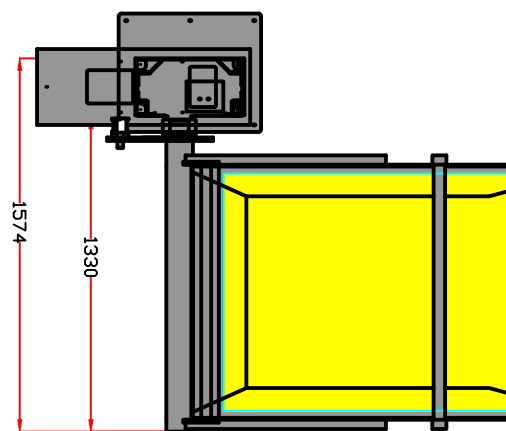


Déversement à droite



Déversement à gauche

Attention : les cotes mentionnées ci-dessus ne sont valable que pour un pal-box de 1200 x 1000 mm. Tout autre contenant possible avec une charge maximum de 500 Kg

Concepteur d'équipements en inox et polyéthylène SCHWEYER	
SIÈGE SOCIAL : ZI - 6 rue de l'Artois - 3P16 - 67703 SAVERNE Cedex Tél : +33(0)3.88.03.13.03 Fax : +33(0)3.88.71.24.40 Internet : www.schweyer.fr	
Validé par : Date : Visa :	Tél : +33(0)3.88.03.13.03 Fax : +33(0)3.88.71.24.40 E=mail : info@schweyer.fr
ÉCHELLES : - 	ELEVATEUR DE PAL-BOX ou autre contenant - charge admissible 750 Kg Version Fixe - Modèle avec goulotte standard
<small>Ce document est la propriété exclusive de la Société Schweyer, et ne peut être ni reproduit, ni communiqué à des tiers, sous peine de poursuites</small>	