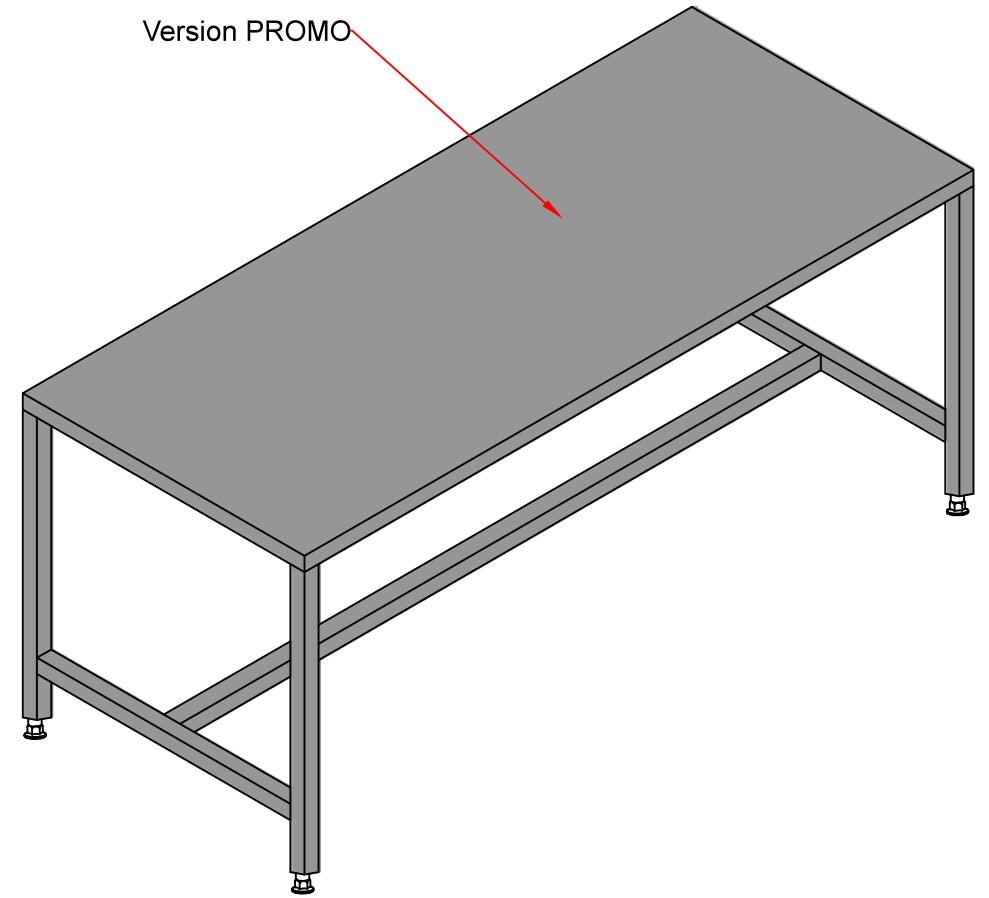
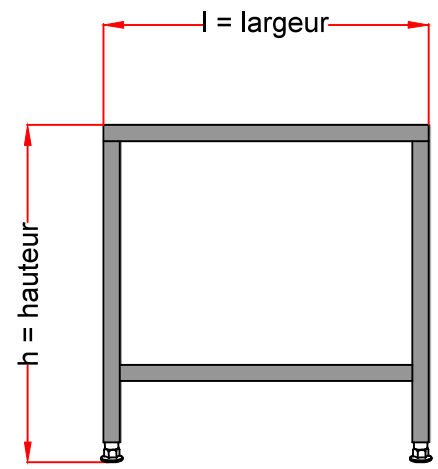
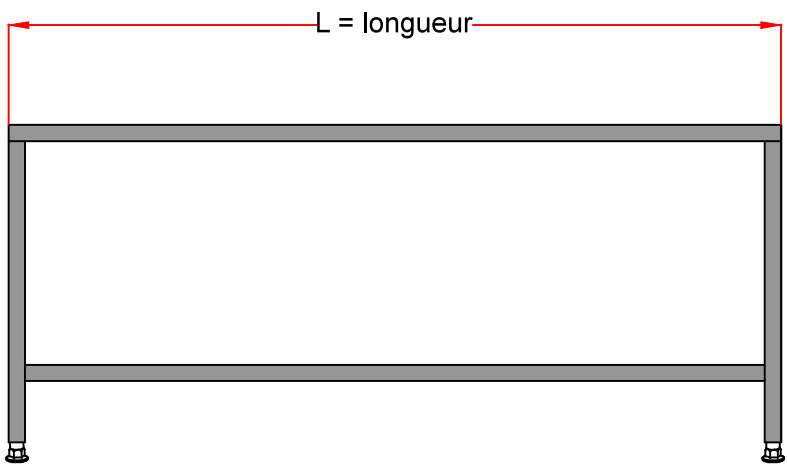

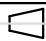



Version Standard



Version PROMO



Concepteur d'équipements en inox et polyéthylène			
<small>SIÈGE SOCIAL : ZI - 6 rue de l'artisanat - BP116 - 67703 SAVERNE Cedex Tél : +33(0)3.88.03.13.03 Fax : +33(0)3.88.71.24.40 Internet : www.schweyer.fr</small>			
		Tél : +33(0)3.88.03.13.03 Fax : +33(0)3 88 71 24 40 E-mail : info@schweyer.fr	Validé par : Date : Visa :
ÉCHELLES : :  		<h2>TABLE DE TRAVAIL INOX</h2>	
<small>Ce document est la propriété exclusive de la Société Schweyer, et ne peut être ni reproduit, ni communiqué à des tiers, sous peine de poursuites</small>			