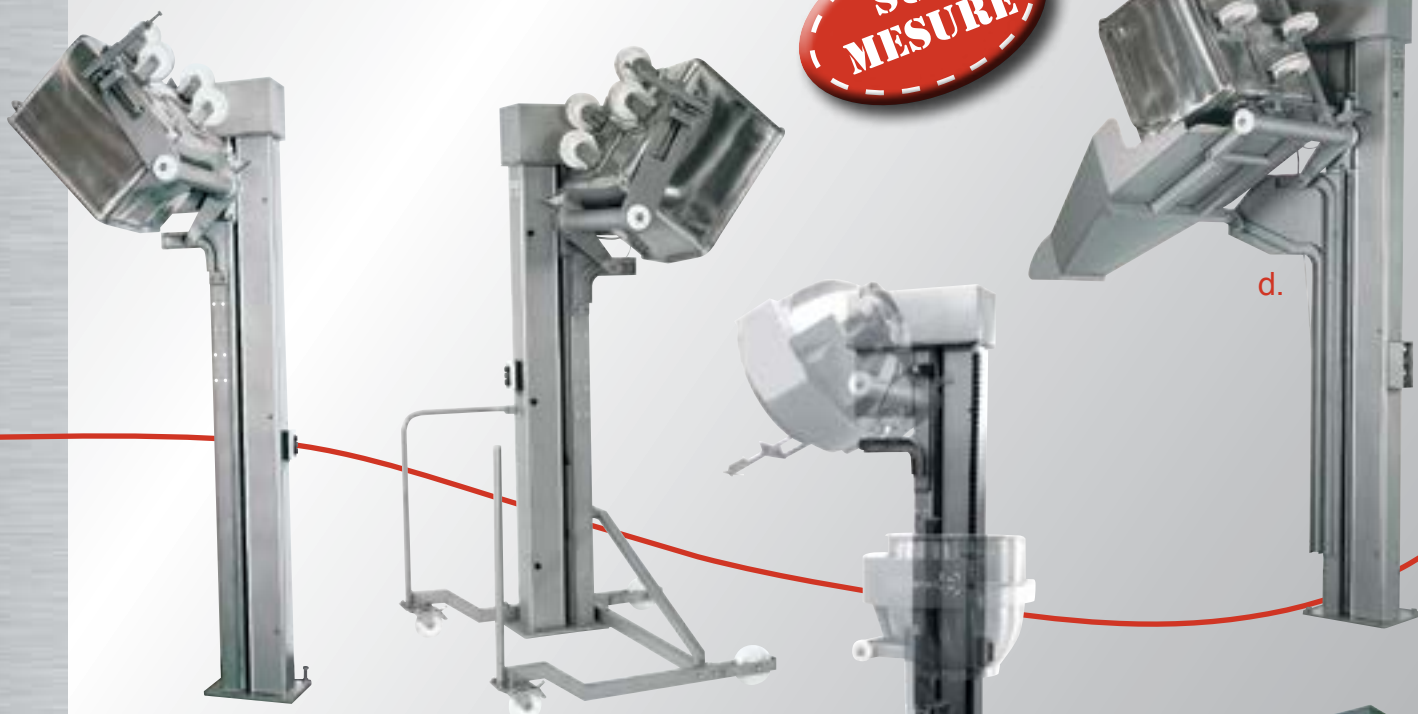


Les élévateurs à colonne permettent de soulever des charges diverses, de la caisse jusqu'au conteneur de 1200 Kg, et de renverser un contenu à la bonne hauteur. Exécution robuste, sur colonne, avec entraînement par chaîne. L'ensemble est réalisé en acier inox AISI 304. Commande manuelle par bouton poussoir pour monter ou descendre, arrêt d'urgence et sécurité homme-mort. Commande en 24V.

ÉLÉVATEURS-DÉVERSEURS TYPE L25

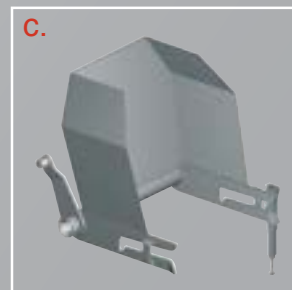
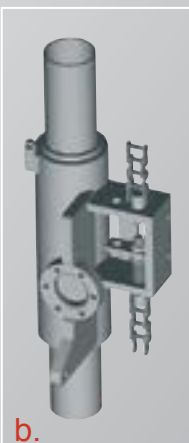
**SUR
MESURE**



► Pour soulever et renverser des bacs Europe 200 ou 300 Litres, ou d'autres cuves de 350 Kg maximum. Possibilité de régler la hauteur de déversement tous les 120 mm (sur 600 mm, soit 5 hauteurs). En standard, modèle fixe, sur platine à boulonner au sol (scellement chimique). Modèle gauche ou droit.

► OPTIONS :

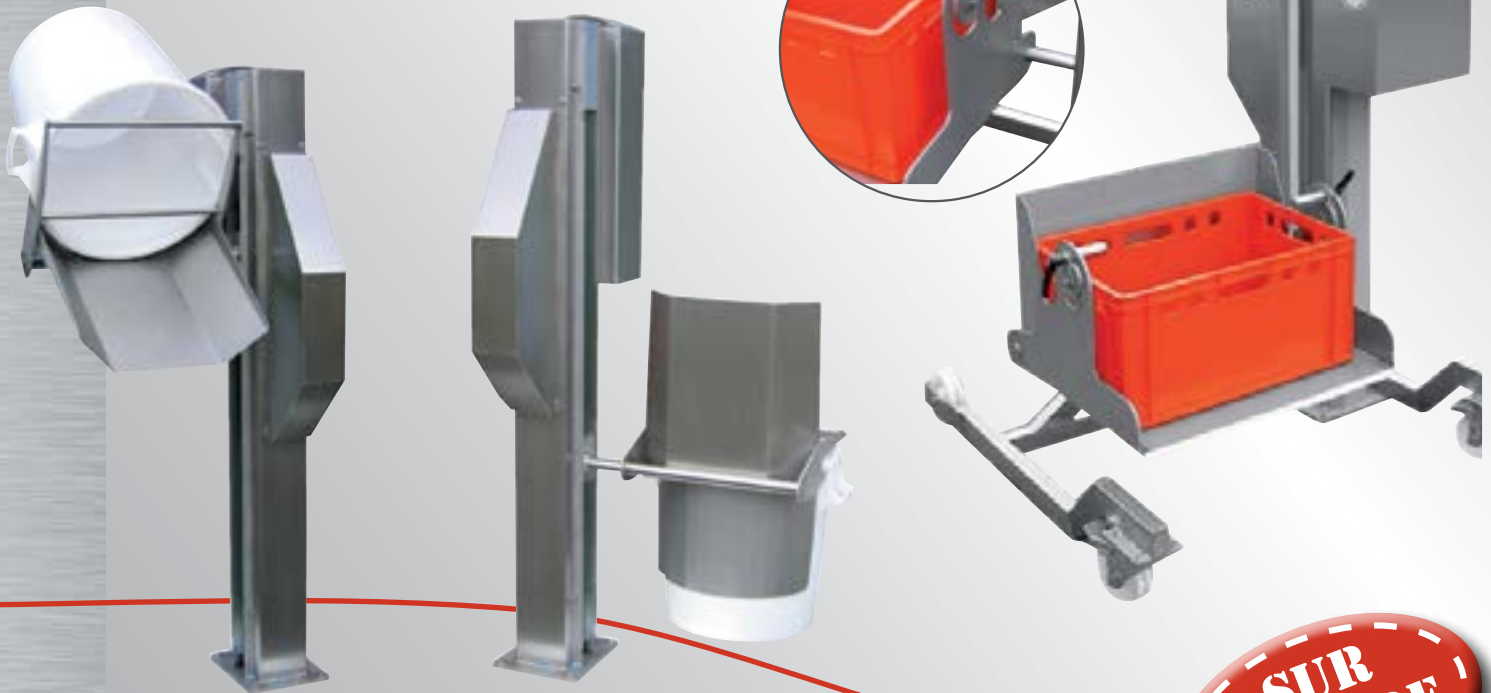
- Châssis mobile (a)
- Sécurité rupture de chaîne(b)
- Goulotte simple(c)
- Goulotte articulée spéciale liquides(d)
- Renversement à 90°(e)
- Système de balancier (f)
- Grillage de sécurité (g)
- Plateforme pour élévation de charges (sans renversement) (h)



ÉLÉVATEURS-RENVERSEURS de caisses ou seaux ERC 70

Tout acier inox AISI 304L. Pour soulever et renverser jusqu'à 70 Kg.

- Hauteur de déversement fixe standard : 1400 mm. Autres hauteurs sur demande : de 1100 à 1800 mm.
 - Châssis mobile en option. Adaptation du châssis et de la goulotte selon contenant à renverser. Le châssis supportant les caisses E2 ou E3 est réglable en fonction de la hauteur des caisses.
 - Vitesse de levée : env. 5 mètres/minute.
- Entraînement par chaîne, avec dispositif de sécurité.



ÉLÉVATEUR – DÉVERSEUR Type L50, L75 et L120

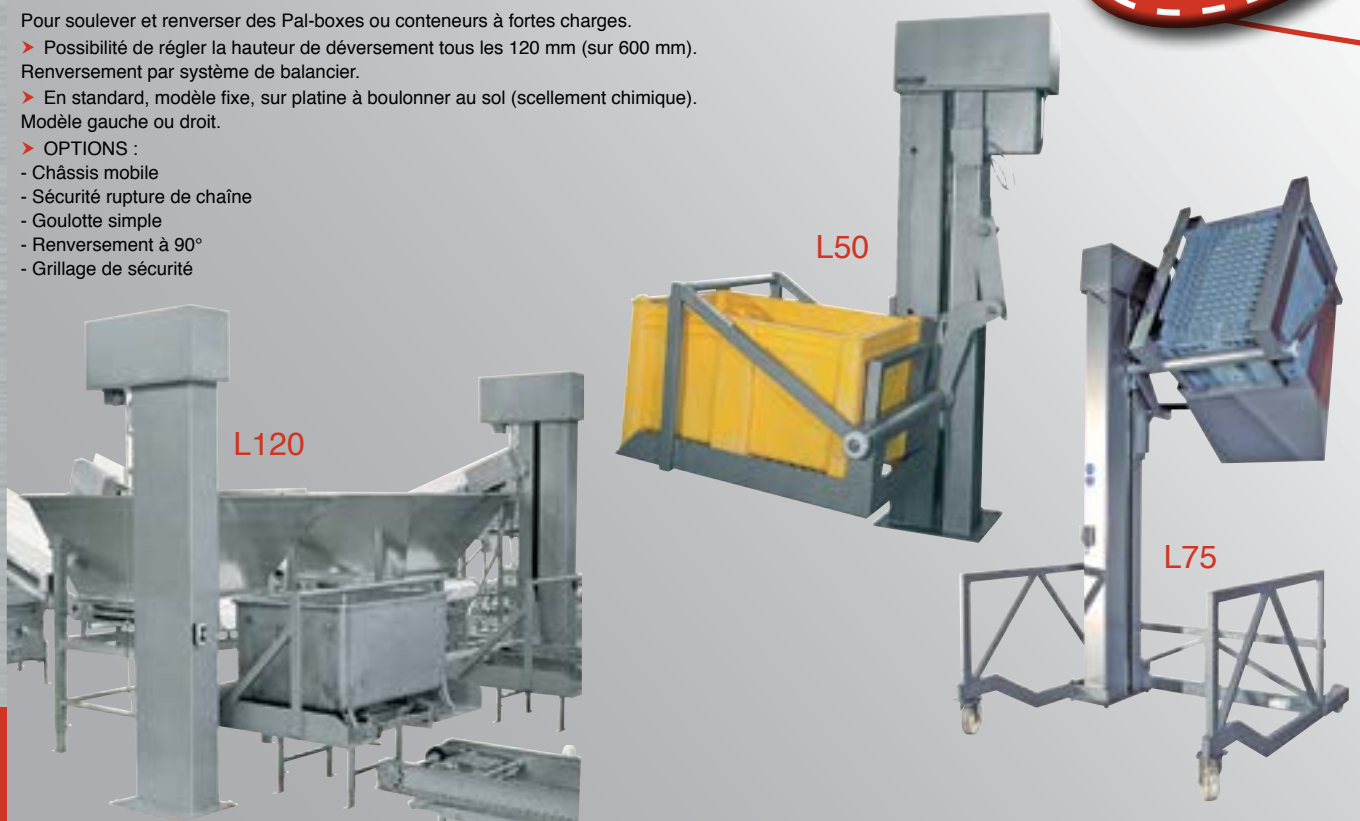
Pour soulever et renverser des Pal-boxes ou conteneurs à fortes charges.

- Possibilité de régler la hauteur de déversement tous les 120 mm (sur 600 mm). Renversement par système de balancier.
- En standard, modèle fixe, sur platine à boulonner au sol (scellement chimique). Modèle gauche ou droit.

➤ OPTIONS :

- Châssis mobile
- Sécurité rupture de chaîne
- Goulotte simple
- Renversement à 90°
- Grillage de sécurité

**SUR
MESURE**



RENVERSEURS

➤ Construction tout inox AISI 304. Les renverseurs permettent de renverser des bacs Europe, des cuves, des fûts ou des conteneurs divers. Ils sont classés en différentes catégories, en fonction de la charge à soulever et à renverser (entre 200 et 1200 Kg). La hauteur de déversement habituelle se situe entre 1000 et 1200 mm, mais nous avons développé des appareils permettant de renverser à plus de 1650 mm de hauteur.

➤ Les applications les plus courantes sont :

- l'alimentation de tables, de convoyeurs, de machines, la répartition en plusieurs cuves, ou tout simplement améliorer l'ergonomie des postes de travail.

Ils sont toujours équipés d'une goulotte soudée à la partie mobile, et accompagnant le contenant lors du renversement.

Tous les modèles (sauf un modèle compact pour bacs Europe de 300 Kg de charge maxi) fonctionnent grâce à une centrale hydraulique et des vérins tout inox. Les renverseurs fonctionnent par simple pression sur des boutons-poussoirs de montée et descente (à maintenir pour le fonctionnement). Boîtier de commande avec arrêt d'urgence sur le coté droit ou standard. A confirmer droite ou gauche, ou si commande déportée. Ils sont équipés d'une sécurité en cas de rupture d'un flexible hydraulique. (clapet parachute de sécurité). Huile utilisée = huile de qualité alimentaire (Agrément NSF H-1). Angle de renversement entre 26 et 30°. Modèles fixes ou mobiles.

➤ OPTIONS :

- Châssis mobile

- Deuxième goulotte fixe

- Deuxième goulotte réglable

- Grillage de sécurité

RENVERSEUR REH35 COMPACT

➤ Modèle de base, avec angle de déversement de 26°, pour le déchargement de bacs Europe 200 ou 300 Litres. Charge maxi 350 Kg. Hauteur de déversement : 1250 mm maximum.

➤ Avec goulotte de canalisation des produits, équipée d'une liaison en PE500, et accompagnant le bac Europe.

➤ Verrouillage du bac une fois enclenché, pour la sécurité des opérateurs.

Pédale de déverrouillage.

➤ Protection basse entre les fourches de levage et le châssis fixe.

Arrêt angulaire en toute position.

Puissance moteur : 0,75 Kw.

Commande embarquée 24V.

Tension 3x400 V + Terre.

Marquage CE



RENVERSEUR REP 30

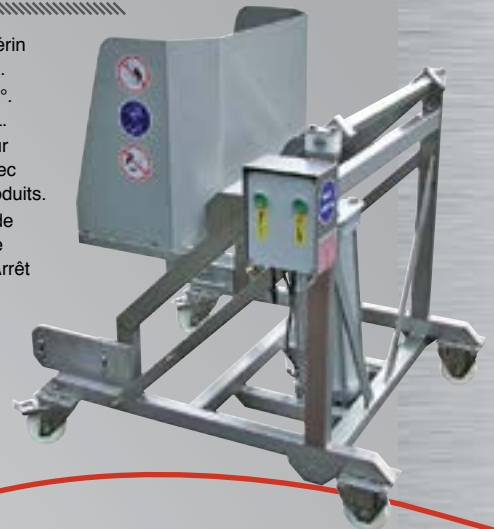
➤ Modèle pneumatique avec vérin aluminium et tiges + tirants inox.

➤ Angle de déversement de 23°.

Pour bacs Europe 200 ou 300 L.

➤ Charge maxi 300 Kg. Hauteur de déversement : 1250 mm. Avec goulotte de canalisation des produits.

➤ Verrouillage du bac, pédale de déverrouillage, protection basse entre fourches et châssis fixe. Arrêt angulaire en toute position. Marquage CE



RENVERSEUR REH 350



➤ Modèle standard, avec angle de déversement de 30°. Pour bac Europe de 200 ou 300 Litres.

Charge maxi : 350 Kg. Hauteur de déversement standard 1300 mm. Avec goulotte de canalisation des produits, équipée de PE, accompagnant le bac Europe.

➤ Verrouillage du bac enclenché. Pédale de déverrouillage.

Réglage d'entrée des griffes de bacs, pour en faciliter l'introduction.

➤ Protection basse entre fourches et châssis fixe. Arrêt angulaire en toute position.

➤ Puissance moteur 0,75 Kw. Puissance embarquée 24 V. Tension 3x400 V + Terre. Marquage CE.

RENVERSEUR REH 350B (Baratte)

➤ Modèle équipé d'une deuxième goulotte, fixe ou réglable en hauteur, pour adaptation à l'entrée d'une baratte.

➤ Sinon, mêmes caractéristiques que REH350.



RENVERSEUR REH 350F (Fûts)

➤ Modèle équipé d'une goulotte spéciale, adaptée aux fûts, avec barre de retenue réglable en hauteur, pour adaptation à plusieurs modèles de fûts.

➤ Attention : les fûts à faible ouverture, ont du mal à se vider sans intervention manuelle.

➤ Sinon, mêmes caractéristiques que REH350.



RENVERSEURS SPECIAUX

- Différentes adaptations possibles, pour contenants spéciaux, ou avec goulottes et trémies spéciales.
- Charge maxi 350 Kg



RENVERSEUR REH500



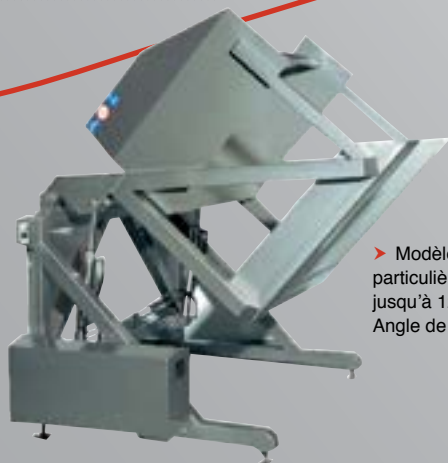
- Pour le déchargement de Palox de 1200x800 mm ou 1200x1000 mm (à préciser). Charge maxi 500 kg. Hauteur de déversement : 1000 à 1600 mm, à définir selon besoins.
- Barre de retenue des palox avec 3 points de réglage. Sens d'entrée : largeur ou longueur, à préciser. Aire de chargement en U, en cornières de forte section.
- L'opérateur dépose la cuve sur l'aire de chargement, avec un chariot élévateur ou un transpalette.
- Avec goulotte de canalisation des produits. Arrêt angulaire en toute position. Avec 2 vérins inox. Commande embarquée en 24 V. Marquage CE.

RENVERSEUR REH900



- Mêmes caractéristiques que REH500, mais charge maxi 900 Kg.

RENVERSEUR SL120



- Modèle pour charges particulièrement lourdes jusqu'à 1200 Kg. Angle de 26 °

RENVERSEUR VSL120



- Pour charges lourdes. Angle de renversement spécial de 170°, pour déverser des produits collants ou colmatants.