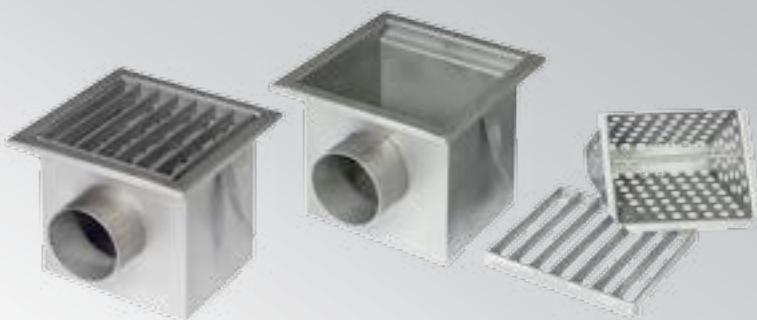


Siphons monoblocs inox

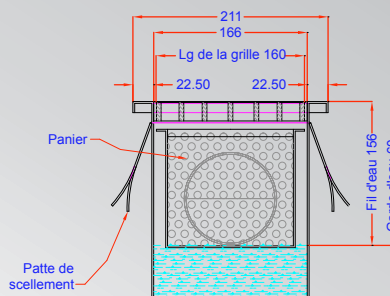
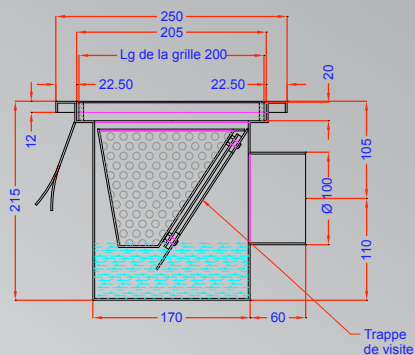
SIPHON MONOBLOC À SORTIE LATÉRALE



- Siphon monobloc, dessus carré 250 x 211 mm
- Sortie latérale DN 100.
- Avec corbeille à déchets inox pour siphon sortie latérale.
- Grille inox à barreaudage, dim. 200 x 160 x 20 mm haut, barres tous les 20 mm.

<i>L x l x h mm</i>	<i>Référence</i>
250 x 211 x 215	61.30.203

SIPHON type 200 à SORTIE LATÉRALE



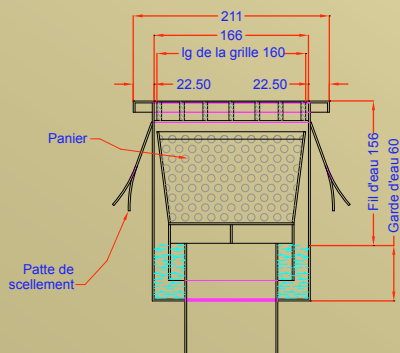
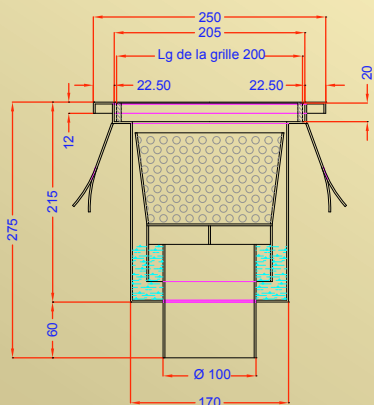
SIPHON MONOBLOC À SORTIE VERTICALE



- Siphon monobloc, dessus carré 250 x 211 mm
- Sortie verticale DN 100.
- Avec corbeille à déchets inox pour siphon sortie verticale.
- Grille inox à barreaudage, dim. 200 x 160 x 20 mm haut, barres tous les 20 mm.

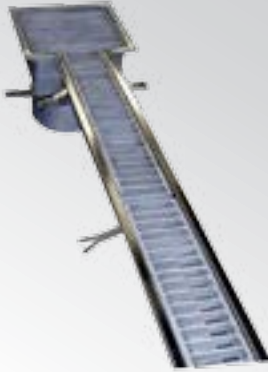
<i>L x l x h mm</i>	<i>Référence</i>
250 x 211 x 275	61.30.202

SIPHON type 200 à SORTIE VERTICALE

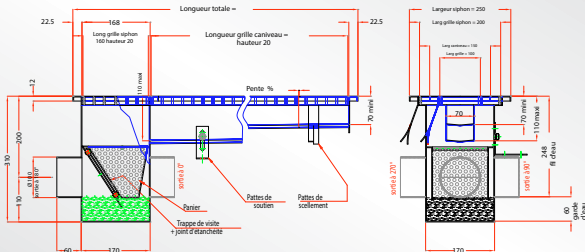


**SUR
MESURE**

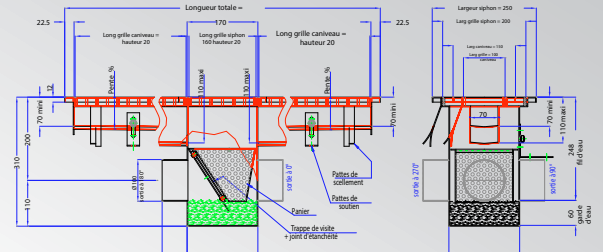
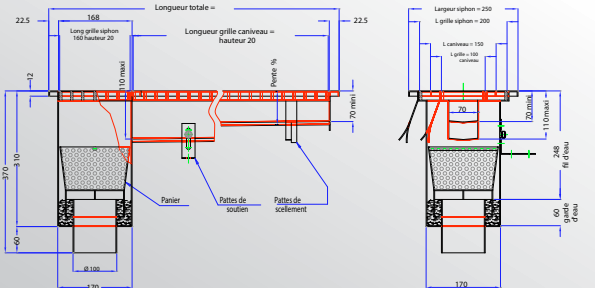
CANIVEAUX À GRILLES



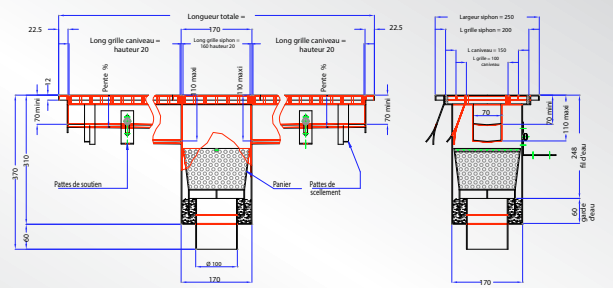
- Les caniveaux à grilles sont utilisés là où de grandes quantités d'eau doivent être évacuées rapidement, et où il est nécessaire d'accéder pour évacuer des déchets.
- Nettoyage et accès très faciles, en enlevant les grilles.
- Construction inox AISI 304.
- Pente incorporée dans le fond de la cuve.
- Toutes longueurs possibles.
- Livrés avec siphon intégré, avec évacuation verticale, ou latérale.
- En évacuation latérale, il faut indiquer le sens de sortie par rapport au caniveau.
- Panier à déchets amovible.
- Avec grilles à barreaudage (standard), à caillebotis, ou en tôle larmée.
- Largeurs standards des grilles : 100 mm ou 200 mm.
- Sur mesure possible, en longueur et en largeur.



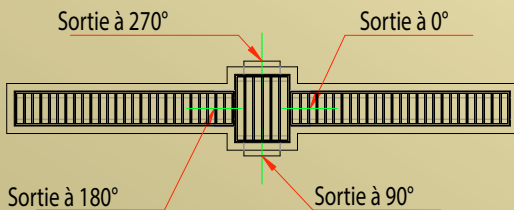
SIPHON EN BOUT



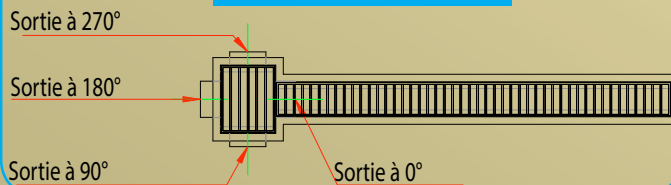
SIPHON CENTRAL



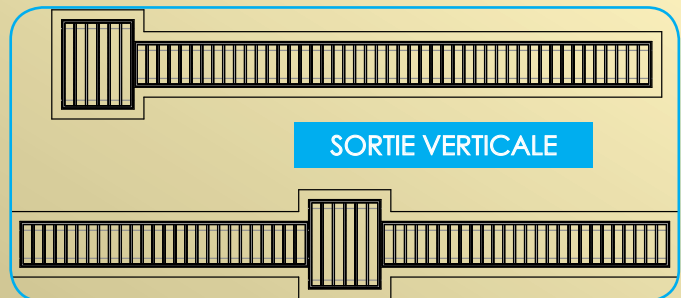
TYPES DE SORTIE



SORTIE LATÉRALE



SORTIE VERTICALE



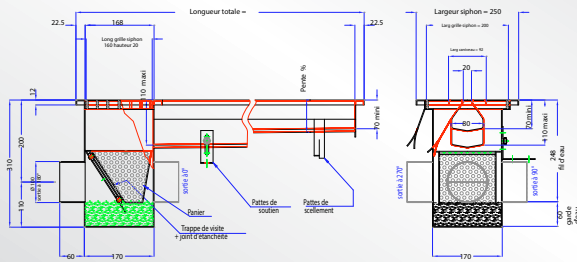
Caniveaux à fente inox



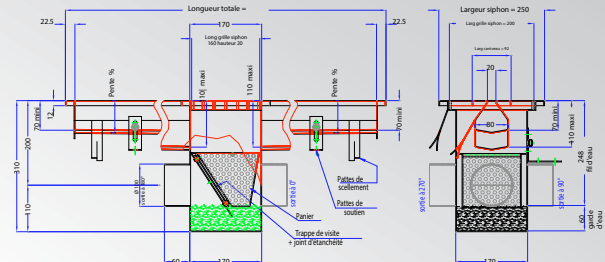
**SUR
MESURE**

- Les caniveaux à fente sont utilisés là où l'on lave régulièrement et où l'on passe avec des charges lourdes.
- Ce modèle n'a pas besoin de grille, d'où un coût beaucoup plus faible que la version avec grille.
- Nettoyage facile grâce à un angle de pliage permettant de bien diriger le jet d'eau pour évacuer les déchets.
- Pente incorporée dans le fond de la cuve.
- Construction inox AISI 304.
- Toutes longueurs possibles.
- Livré avec écoulement direct (manchon), ou raccordé avec un collecteur/siphon, avec évacuation verticale ou latérale.
- En évacuation latérale, il faut indiquer le sens de sortie par rapport au caniveau.
- Siphon avec panier à déchets amovible, grille à barreaudage (standard), à caillabottis, ou en tôle larmée.

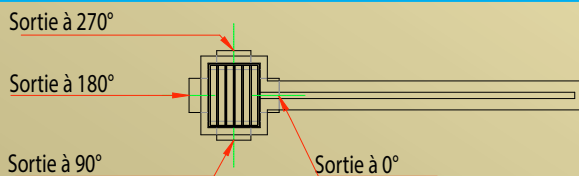
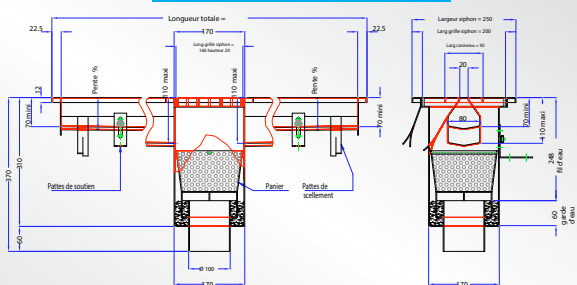
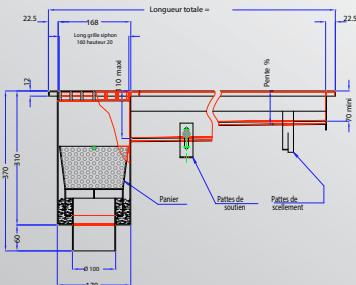
CANIVEAUX À FENTE



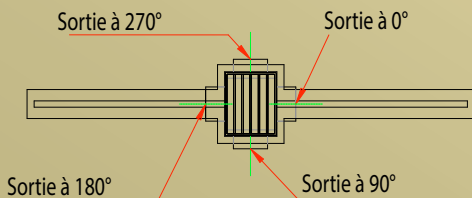
SIPHON EN BOUT



SIPHON CENTRAL



SORTIE LATÉRALE



TYPES DE SORTIE

