

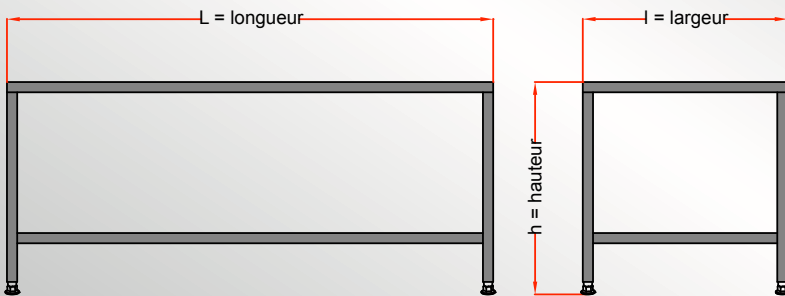
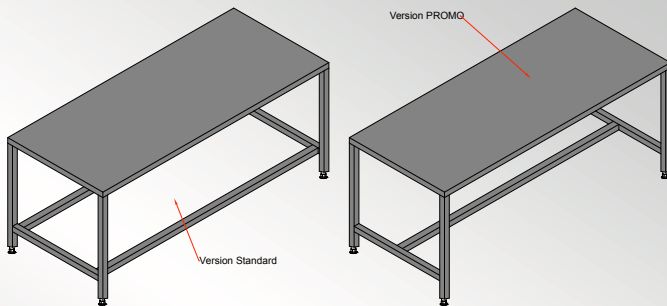
des équipements à vos mesures...

schweyer.fr

Tables de travail

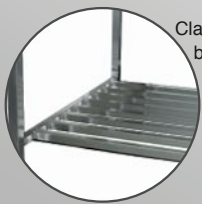
TABLES DE TRAVAIL INOX

- Construction tout inox AISI 304L. Idéale pour la préparation, l'emballage, etc.
- Dessus en tôle inox épais. 15/10e brossée grain 220.
- Entretoise en H ou sur les 4 cotés.
- Pieds réglables en hauteur.
- Renfort par oméga sur la longueur.
- Châssis soudé en tube de 40 x 40 x 1,5 mm.



L x l x h mm	Référence
1200 x 600 x 850	20.12.126
1400 x 600 x 850	20.12.146
1600 x 600 x 850	20.12.166
1200 x 700 x 850	20.12.127
1400 x 700 x 850	20.12.147
1600 x 700 x 850	20.12.167
1800 x 700 x 850	20.12.187
1900 x 700 x 850	20.12.197

ACCESSOIRES DE TABLES



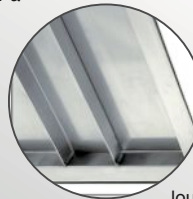
Clayettes Inox: barres en longueur ou en largeur.



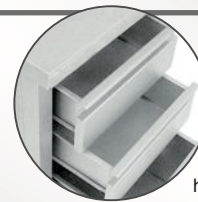
Tablette basse inox 150 mm libre du sol ou hauteur à préciser



Logement pour caisses ou bacs



Renfort par oméga pour charge lourde



Tiroirs simples, en caisson (superposés) ou alignés en longueur. Différentes hauteurs possibles

Mais également roues, dossier, jambes de force, ouverture pour déchets, etc.

TABLES SPÉCIALES

