

TRANSPALETTE INOX

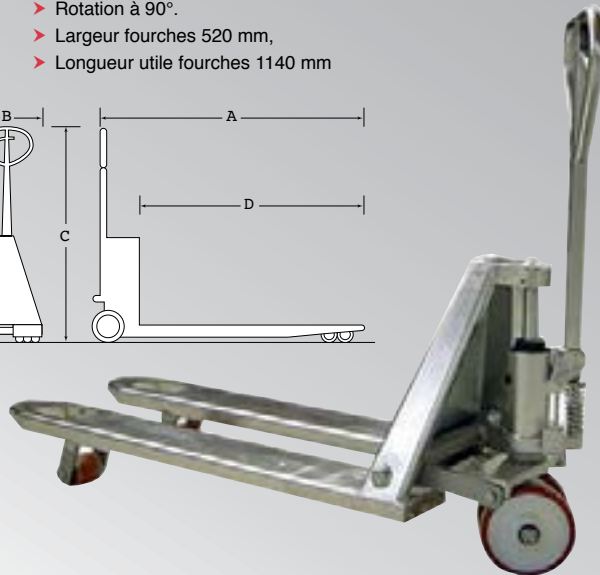
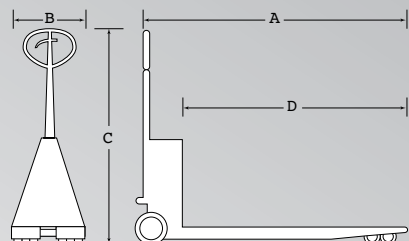
TRANSPALETTE SEMI-INOX

- > Utilisé pour le transport des palettes, cuves et conteneurs.
- > Chassis tout acier inox électropoli (timon, tablier et fourches). Pompe bichromatée traitée anti-corrosion. 2 roues directionnelles diam. 200 mm en nylon blanc. Tringlerie en acier galvanisé à chaud.
- > Levée hydraulique de 85 à 195 mm. Charge 2000 kg.
- > Rotation à 90°.
- > Largeur fourches 520 mm,
- > Longueur utile fourches 1140 mm.



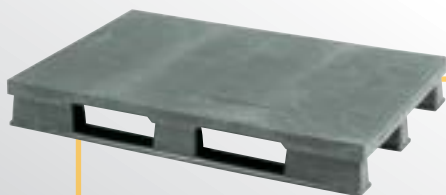
TRANSPALETTE TOUT INOX

- > Châssis, pompe et tringlerie en acier inox.
- > Roues en nylon avec bandage polyuréthane rouge.
- > Levée hydraulique de 85 à 190 mm. Charge 2000 kg.
- > Rotation à 90°.
- > Largeur fourches 520 mm,
- > Longueur utile fourches 1140 mm



Modèle	A x B x C mm	Longueur fourche	Référence
Semi inox	1510 x 520 x 1200	1140 mm	34.85.100
Tout inox	1510 x 520 x 1200	1140 mm	34.85.100 CR

Transpalette à ciseaux, nous consulter.



PALETTE EN PLASTIQUE

- > Dessus lisse,
- > Matériel de bonne qualité,
- > Résistante à l'utilisation de produits de nettoyage,
- > Neutre aux odeurs,
- > Nettoyage et désinfection faciles,
- > Durée de vie très longue,
- > Poids constant,
- > Dimensions régulières,
- > Lors du stockage en rack à palettes, la charge est réduite à 500 - 1000 kg.

L x l x h mm	Coloris	Poids kg	Charge kg au sol	Référence
1200 x 800 x 150	Noir	21	1500 à 2000	33.95.040

CHARIOTS SPÉCIAUX

